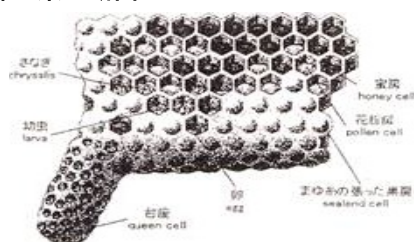


令和5年度版 ライトンコスモ(株) 取扱機種一覧

蜂の巣の断面

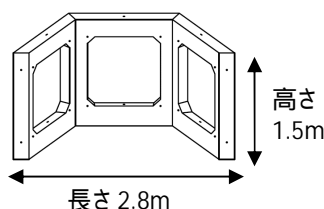


ハニカム (= 蜂の巣) は自然界のすぐれた構造体です。巣は基礎となる六角形の蜜房 (= セル) から構成されています。セルを基本ユニットとして、水平方向や高さ方向に自在に組み合わせることにより、海域条件や造成目的に合わせた構造体を創造できます。

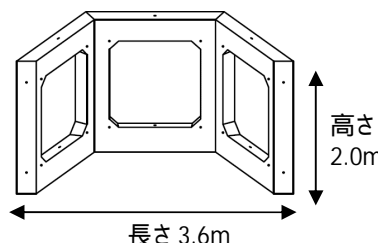
1 ハニカム魚礁 (組立タイプ)

ハニカム魚礁を構成する基本部材は同形ですが、大きさの異なる2種類のユニットがあります。

Hタイプ



BHタイプ



以下、カッコ内はBHタイプの寸法

型式	H3 (BH3) 型	
	Hタイプ	BHタイプ
	長さ×幅×高さ(m)	
	4.9×4.8×1.5	6.3×6.2×2.0
	空容積	
	22.5m ³	49.4m ³
重量		
6.8t	13.2t	
青森(むつ)、新潟(佐渡)、熊本(天草)、宮崎(都農)		

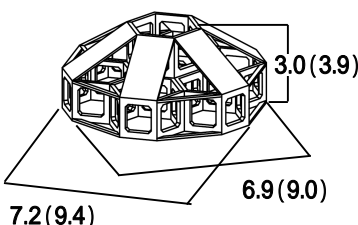
型式	H6 (BH6) 型	
	Hタイプ	BHタイプ
	長さ×幅×高さ(m)	
	7.2×6.9×1.5	9.4×9.0×2.0
	空容積	
	52.5m ³	115.2m ³
重量		
13.6t	26.5t	
茨城(日立)、熊本(天草)、大分(佐伯)		

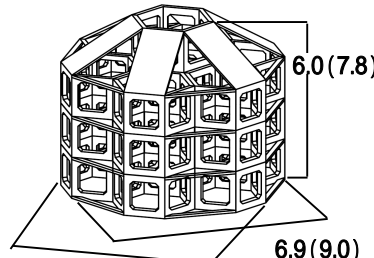
型式	H33 (BH33) 型	
	Hタイプ	BHタイプ
	長さ×幅×高さ(m)	
	4.9×4.8×3.0	6.3×6.2×3.9
	空容積	
	45.0m ³	98.8m ³
重量		
13.6t	26.5t	
青森(車力)、宮城(石巻)、大分(別府湾)		

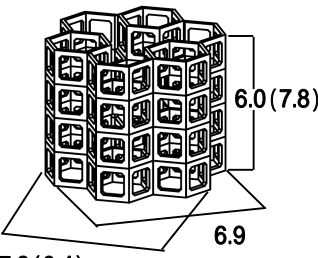
型式	H66 (BH66) 型	
	Hタイプ	BHタイプ
	長さ×幅×高さ(m)	
	7.2×6.9×3.0	9.4×9.0×3.9
	空容積	
	105.0m ³	230.4m ³
重量		
23.9t	46.3t	
青森(車力・脇元)、島根(隠岐)、宮城(山元)、大分(別府湾)		

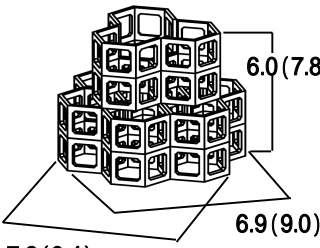
型式	H631 (BH631) 型	
	Hタイプ	BHタイプ
	長さ×幅×高さ(m)	
	7.2×6.9×4.5	9.4×9.0×5.9
	空容積	
	82.5m ³	181.1m ³
重量		
19.9t	40.5t	
石川(七尾)、沖縄(渡名喜)		

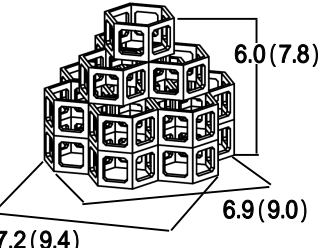
型式	H666 (BH666) 型	
	Hタイプ	BHタイプ
	長さ×幅×高さ(m)	
	7.2×6.9×4.5	9.4×9.0×5.9
	空容積	
	157.5m ³	345.7m ³
重量		
34.1t	57.9t	
三重(伊勢)、島根(島根)、長崎(対馬)、鹿児島(南薩)		

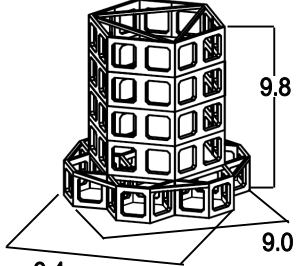
型式	H61 (BH61) KS2型	
	Hタイプ	BHタイプ
	長さ×幅×高さ(m)	
	7.2×6.9×3.0	9.4×9.0×3.9
	空容積	
	86.6m ³	197.6m ³
	重量	
17.9t	36.9t	
大分(別府湾)、宮崎(延岡)		

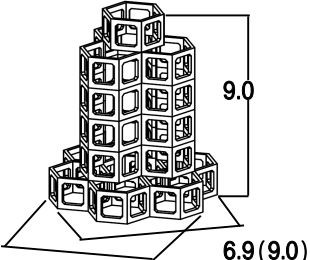
型式	H6661 (BH6661) KS型	
	Hタイプ	BHタイプ
	長さ×幅×高さ(m)	
	7.2×6.9×6.0	9.4×9.0×7.8
	空容積	
	206.6m ³	460.9m ³
	重量	
42.9t	76.8t	
茨城(北茨城)		

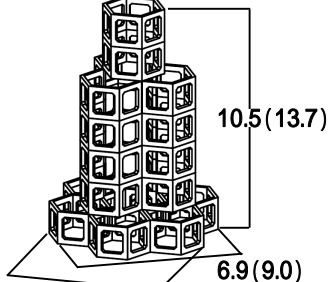
型式	H6666 (BH6666) 型	
	Hタイプ	BHタイプ
	長さ×幅×高さ(m)	
	7.2×6.9×6.0	9.4×9.0×7.8
	空容積	
	210.0m ³	460.9m ³
	重量	
47.7t	73.7t	
福井(若狭湾)、茨城(鹿島)、 鹿児島(内之浦)、沖縄(渡名喜)		

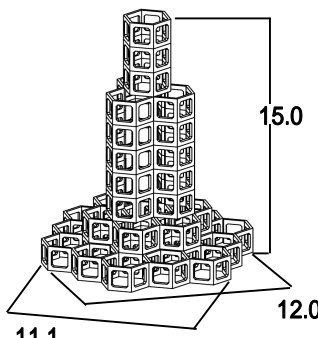
型式	H6633 (BH6633) 型	
	Hタイプ	BHタイプ
	長さ×幅×高さ(m)	
	7.2×6.9×6.0	9.4×9.0×7.8
	空容積	
	150.0m ³	329.6m ³
	重量	
36.3t	61.4t	
北海道、青森、岩手、福井、 鳥取、宮崎、鹿児島、沖縄		

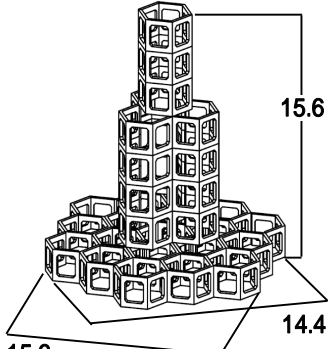
型式	H6631 (BH6631) 型	
	Hタイプ	BHタイプ
	長さ×幅×高さ(m)	
	7.2×6.9×6.0	9.4×9.0×7.8
	空容積	
	135.0m ³	296.3m ³
	重量	
36.3t	70.5t	
茨城(日立)、沖縄(国頭)		

型式	BH64444型	
	BHタイプ	
	長さ×幅×高さ(m)	
	9.4×9.0×9.8	
	空容積	
	395.04m ³	
	重量	
56.78t		
青森(太平洋)		

型式	H633331 (BH633331) 型	
	Hタイプ	BHタイプ
	長さ×幅×高さ(m)	
	7.2×6.9×9.0	9.4×9.0×11.7
	空容積	
	150.0m ³	329.2m ³
	重量	
34.1t	57.9t	
東京(伊豆諸島)、島根(隠岐)、 長崎各地		

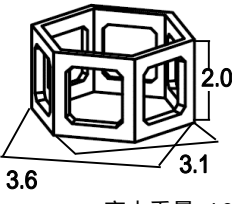
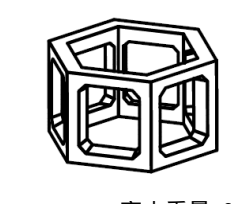
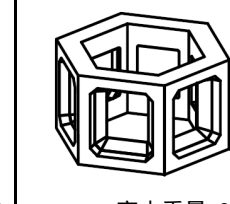
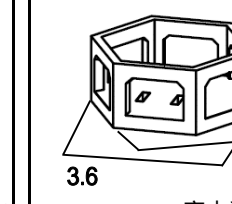
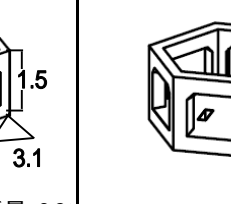
型式	H6333311 (BH6333311) 型	
	Hタイプ	BHタイプ
	長さ×幅×高さ(m)	
	7.2×6.9×10.5	9.4×9.0×13.7
	空容積	
	157.5m ³	345.7m ³
	重量	
36.3t	61.4t	
三重(伊勢)、高知(高知)、 愛媛(中予)、長崎各地		

型式	H15X53AC型	
	Hタイプ	
	長さ×幅×高さ(m)	
	11.1×12.0×15.0	
	空容積	
	330.0m ³	
	重量	
69.80t		
青森、島根、愛媛、 大分、長崎		

型式	BH15X43AC型	
	BHタイプ	
	長さ×幅×高さ(m)	
	15.6×14.4×15.6	
	空容積	
	559.6m ³	
	重量	
95.4t		
青森(今別)		

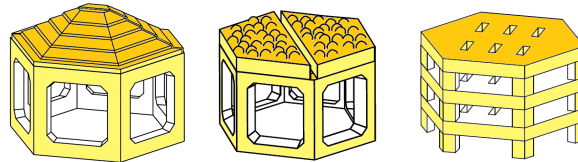
2 ハニカム魚礁・増殖礁・藻場礁（現場打ちタイプ）

ハニカム増殖礁・藻場礁を構成する基本部材は同形ですが、部材厚の異なる3種類のユニット（セル）があります。設置海域や対象生物に合わせて、部材厚や礁高、重錘の有無等を選ぶことができます。

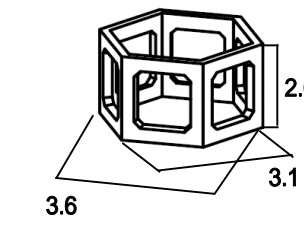
セルブロック			セル1500	
部材厚：20cm	部材厚：30cm	部材厚：45cm	部材厚：20cm	部材厚：30cm
セルブロック  空中重量：4.3t	セルブロック(t30)  空中重量：6.3t	セルブロック(t45)  空中重量：9.5t	セル1500  空中重量：8.2t	セル1500(t30)  空中重量：9.8t




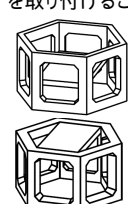

【着生面積対象箇所(例)】

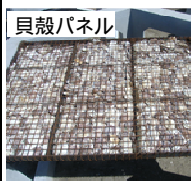




着生面積は「鉛直方向からの投影面積(上欄)」及び「側面を加えた面積(下欄)」の2通りを掲載

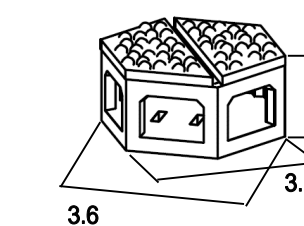
単体での設置	セル	セルt30	セルt45
			
	長さ×幅×高さ(m)		
	3.6×3.1×2.0		
	空容積		
	16.46m ³		
	重量		
	4.28t ~	6.33t ~	9.48t ~
	新潟、茨城、島根、静岡、長崎、宮崎、鹿児島		

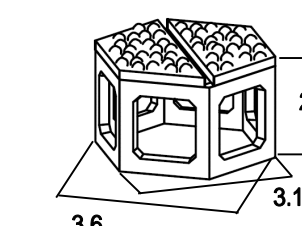
乱積みでの設置	諸元
(乱積み山のイメージ図) 	対象魚種や漁法等要望に合わせて、乱積み山を造成することができます
	島根、長崎、鹿児島

付加機能（棚板・重錘）	
<p>・棚板 陰影を増やしたり、磯根資源の隠れ場を創るために礁内部もしくは礁上部に棚板を取り付けることができます</p>  	<p>・重錘 安定性を増すために礁下部に重錘を付加することができます</p>  

増殖機能
<p>餌場や隠れ場を創出する様々な基質を取り付けることができます</p>   

SBR（石張り屋根）タイプ

型式	ヤリイカ産卵礁 / セル550(B)3段型	
	セル1500	セル1500(t30)
	長さ×幅×高さ(m)	
	3.6×3.1×1.7 ~	
	着生面積	
	7.825m ²	7.871m ²
	19.751m ²	19.797m ²
重量		
11.46t ~ 13.12t ~		

型式	イセエビ増殖礁 / セル550-450(KB)2段型		
	セル	セルt30	セルt45
	長さ×幅×高さ(m)		
	3.6×3.1×2.1 ~		
	着生面積		
	7.825m ²	7.871m ²	7.941m ²
	20.197m ²	20.243m ²	20.312m ²
	重量		
	7.57t ~ 9.62t ~ 12.77t ~		
秋田(秋田)、新潟(佐渡)			

SDR (石詰め屋根) タイプ

型式	セル1500-SDR型	
	セル1500	セル1500(t30)
	長さ×幅×高さ(m)	
	3.6×3.1×2.2	
	着生面積	
	8.419m ²	
	24.701m ²	
	重量	
18.23t ~ 19.87t ~		
大分(佐賀関)		

型式	セル-SDR型		
	セル	セルt30	セルt45
	長さ×幅×高さ(m)		
	3.6×3.1×2.6		
	着生面積		
	8.419m ²		
	25.146m ²		
	重量		
14.34t ~ 16.38t ~ 19.53t ~			
静岡(沼津)、山口(内海) 熊本(天草・松島)、宮崎(串間)			

型式	セル3連-SDR型	
	長さ×幅×高さ(m)	
	6.3×6.2×2.6	
	着生面積	
	25.256m ²	
	58.749m ²	
	重量	
	43.02t ~	
新潟(佐渡)、熊本(天草)		

型式	セル1500(3連)-CR型	
	長さ×幅×高さ(m)	
	6.3×6.2×1.7	
	着生面積	
	23.478m ²	
	48.414m ²	
	重量	
	33.32t ~	
大分(香々地)		

STR (傾斜状階段屋根) タイプ

型式	セル1500-STR型	
	セル1500	セル1500(t30)
	長さ×幅×高さ(m)	
	3.6×3.1×1.9	
	着生面積	
	11.208m ²	11.254m ²
	23.579m ²	23.625m ²
	重量	
11.45t ~ 13.10t ~		
秋田(戸賀)		

型式	セル-STR型		
	セル	セルt30	セルt45
	長さ×幅×高さ(m)		
	3.6×3.1×2.3		
	着生面積		
	11.208m ²	11.254m ²	11.323m ²
	24.025m ²	24.071m ²	24.140m ²
	重量		
7.56t ~ 9.61t ~ 12.76t ~			
新潟各地、青森(脇元)			

その他

型式	ヤリイカ産卵礁 / セル550(B)3段型	
	主にヤリイカ産卵礁として、広い着床面を有する増殖礁	
	長さ×幅×高さ(m)	
	3.6×3.1×1.7 ~	
	着生面積	
	8.000m ²	
	23.069m ²	
	重量	
18.65t ~		
青森、岩手		

型式	イセエビ増殖礁 / セル550-450(KB)2段型	
	主にイセエビ増殖礁として、内部に安価な建材(空洞)ブロックを多数配置	
	長さ×幅×高さ(m)	
	3.6×3.1×1.0 ~	
	着生面積	
	8.442m ²	
	16.717m ²	
	重量	
12.69t ~		
大分(佐賀関)		

型式	稚ナマコ増殖礁 / ナマコスモ	
	稚ナマコの隠れ場、餌場、夏眠場を創り出す増殖礁	
	・浮遊幼生キャッチタイプ	
	・種苗放流タイプ	
	残水深により、浮遊幼生のキャッチも可能	
	長さ×幅×高さ(m)	
	3.6×3.1×1.5, 3.0	
	重量	
15.51t, 20.83t		
山口(仙崎)		

型式	核藻場礁 / セルMPS1.5・セルMPS1.5(B)	
	植食魚類から海藻を保護する鋼製フェンス付き核藻場礁	
	・セルMPS1.5	
	・セルMPS1.5(B) (増重タイプ)	
	MPS1.5	
	MPS1.5(B)	
	長さ×幅×高さ(m)	
	3.6×3.1×2.0, 2.05	
着生面積		
8.000m ²	8.000m ²	
26.246m ²	27.163m ²	
重量		
9.74t	14.40t	
山口、長崎各地		

着生面積に食害防止フェンスは含まない